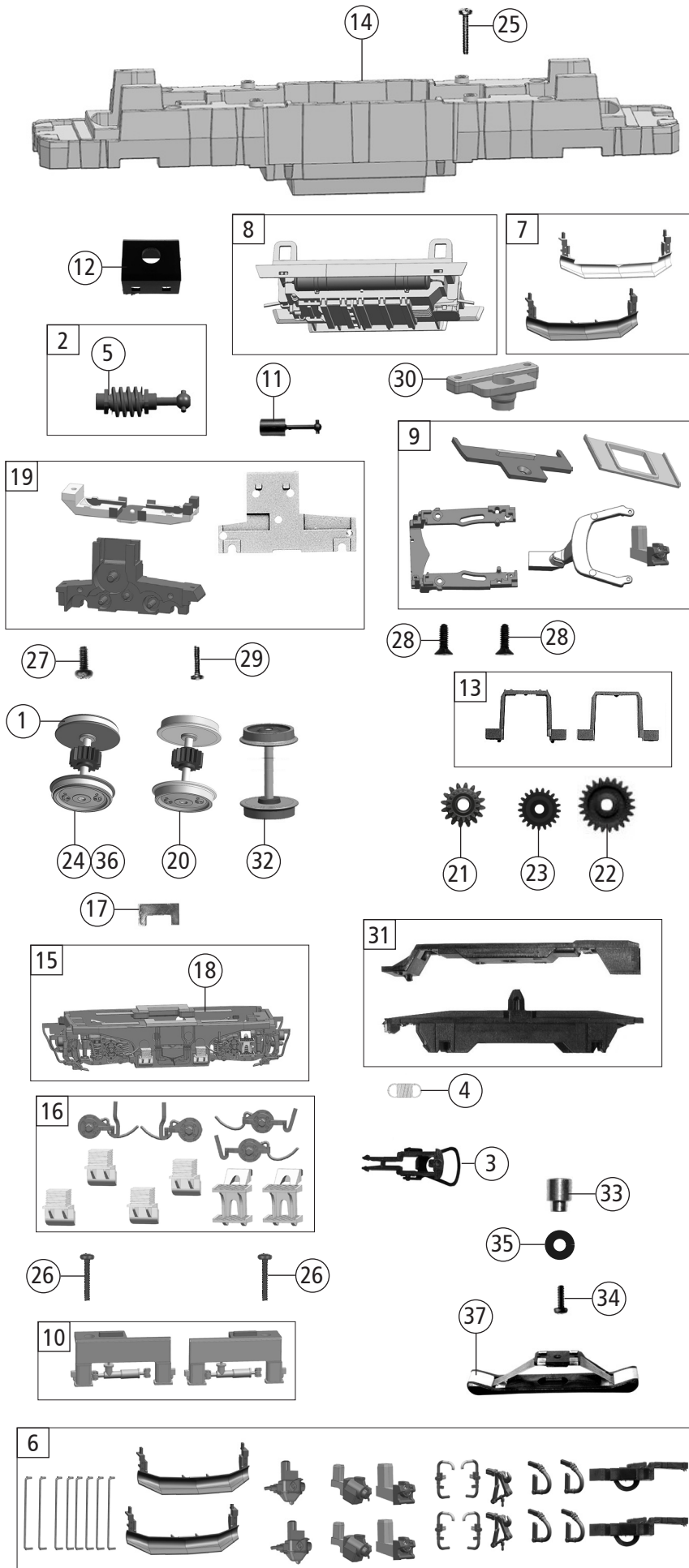


| Pos. Nr. Pos.no. | Beschreibung Description | Art.-Nr. Art.no. | Preisgruppe Price bracket |
|---------------------|--|---------------------|------------------------------|
| 73855 | SNCF BB 26000 | = | |
| 73856 | | = | 🔊 |
| 79856 | | ~ | 🔊 |
| 1 | Gehäuse kpl.Betr.Nr. 26 008 Body complete loco nr. 26 008 | 140805 | 38 |
| 2 | Dachboden und Abdeckung Attic and cover | 140806 | 7 |
| 3 | Dachhaube Roof cover | 140807 | 20 |
| 4 | Stromabnehmer AM18 Pantograph AM 18 | 85570 | 19 |
| 5 | Stromabnehmer AL 2 Pantograph AL 2 | 85568 | 19 |
| 6 | Führerstand Driver's cab | 140808 | 5 |
| 7 | Frontschürze lackiert Front skirt painted | 140809 | 6 |
| 8 | Stirnfenster beruckt Front window printed | 140810 | 6 |
| 9 | Seitenfenster Side window | 140811 | 6 |
| 10 | TS-Lichtleiter und Lichtnägel Part set light conductor and light pins | 140812 | 9 |
| 11 | TS-Gehäuse Part set body | 140813 | 10 |
| 12 | Stingriff waagrecht und senkrecht Horizontal and vertical handrail | 140814 | 4 |
| 13 | Scheibenwischer links und rechts Windshield wiper left and right | 140815 | 5 |
| 14 | Heizkabel Heating cable | 140816 | 3 |
| 15 | Hauptleitung Mains line | 140817 | 5 |
| 16 | TS-Isolatoren Part set isolators | 140818 | 9 |
| 17 | TS-Panto-Heber,Rohre Part set of pantograph motor,brass tubes | 140819 | 7 |
| 18 | Isolator A Isolator A | 140822 | 3 |
| 19 | Puffersockel und Pufferteller Buffer base & buffer plates | 140820 | 5 |
| 20 | Zughaken kurz Coupling hook short | 140821 | 3 |
| 21 | Platine kpl.m.LED-Platine PCB complete with LED-PCB | 140799 | 24 |
| 22 | Brückenstecker Jumper | 133241 | 10 |
| 23 | Motor m.2Schwungm. und Kardanschale Motor with 2 flywheels and cardan reception | 85112 | 28 |
| 24 | Kardanschale kurz 1,5mm Cardan reception short 1,5mm | 87129 | 4 |
| 25 | Kohlebürste Carbon brush | 89743 | 6 |
| 26 | Bürstenfeder Brush spring | 114197 | 3 |
| 27 | Motordämpfer Motor silencer | 113376 | 4 |
| 28 | Kontaktfeder Contact spring | 116876 | 3 |
| 29 | Bremsschlauch kurz links und rechts Brake hose short left and right | 131396 | 4 |
| 30 | GF-Schraube M2x5 mm Self-tapping screw M2x5 mm | 114966 | 3 |
| Sound | | | |
| 31 | Platine kpl.m.LED-Platine PCB complete with LED-PCB | 140824 | 26 |
| 32 | Soundbox Sound box | 139681 | 6 |
| 33 | Lautsprecher Loudspeaker | 129524 | 16 |
| 34 | Sounddecoder Sound-decoder | 129000 | 39 |

Änderungen in Konstruktion und Ausführung vorbehalten
We reserve the right to change the construction and specification



| Pos. Nr. Pos.no. | Beschreibung Description | Art.-Nr. Art.no. | Preisgruppe Price bracket |
|------------------------|--|---------------------|------------------------------|
| 73855 | SNCF BB 26000 | | |
| 73856 | | | |
| 79856 | | | |
| 1 | Haftrings. 10Stk. 12,9-14,6 mm Traction tyre set, 10 pcs., 12,9-14,6 mm | 40070 | --- |
| 2 | Schneckensatz mit Kardankugel Set of worm gear incl. cardan ball | 113705 | 13 |
| 3 | Standardkupplung Standard coupling | 89246 | 6 |
| 4 | Zugfeder Draw spring | 86208 | 3 |
| 5 | Anlaufscheibe Washer | 114622 | 3 |
| 6 | Zurüstbeutel Bag with accessories | 140823 | 16 |
| 7 | Schneepflug Vitrine und Betrieb Snow plow for operation and showcase | 140795 | 7 |
| 8 | Trafowanne kpl. lackiert Transformer tub complete, painted | 140796 | 10 |
| 9 | TS-Abdeckung, Kinematik Part set cover, kinematics | 140797 | 7 |
| 10 | Drehgestelldämpfer links und rechts Bogie shock absorber left & right | 140798 | 6 |
| 11 | Kardanwelle Cardan shaft | 109194 | 6 |
| 12 | Schneckendeckel Worm gear cover | 107095 | 5 |
| 13 | TS-Getriebeaufhängung Part set of gear support | 140794 | 11 |
| 14 | Grundrahmen Basic frame | 140793 | 16 |
| 15 | Blende kpl. mit Litzen Bogie frame complete with leads | 140800 | 16 |
| 16 | TS-Blendensteckteile Set of cover plug-in parts | 140801 | 7 |
| 17 | Kontaktthalteplatte Contact support plate | 115132 | 3 |
| 18 | Radkontakt Wheel contact | 100090 | 6 |
| 19 | Getriebebesatz 3-teilig Gear set 3-parts | 140802 | 13 |
| 20 | Radsatz m. Zahnrad o. Haftring Wheelset w. gear wheel w/o traction tyre | 140803 | 11 |
| 21 | Schneckenrad doppel Z=16/17 Double worm gear wheel Z=16/17 | 86419 | 6 |
| 22 | Zahnrad Z=23 gerade M=0,4 Gear wheel Z=23 straight M=0,4 | 111679 | 3 |
| 23 | Zahnrad Z=21 G/M=0,4 Gear wheel Z=21 G/M=0,4 | 86414 | 3 |
| 24 | Radsatz m. 2 Haftringen m. Zahnrad Wheelset w. 2 traction tyres w. gear wheel | 140804 | 12 |
| 25 | GF-Schraube M2x12 mm Self-tapping screw M2x12 mm | 114944 | 3 |
| 26 | GF-Schraube M1,6x8 mm Self-tapping screw M1,6x8 mm | 115037 | 3 |
| 27 | GF-Schraube M2x5 mm Self-tapping screw M2x5 mm | 114966 | 3 |
| 28 | SK-Schraube M1,6x4 mm SK-Screw M1,6x4 mm | 115161 | 3 |
| 29 | GF-Schraube M2x8 mm Self-tapping screw M2x8 mm | 114923 | 3 |
| AC-Wechselstrom | | | |
| 30 | Drehgestellaufnahme AC Bogie reception AC | 140825 | 6 |
| 31 | TS-Drehgestell AC Part set bogie AC | 140826 | 5 |
| 32 | Radsatz o. Haftring o. Zahnrad AC Wheelset w/o traction tyre w/o gear wheel AC | 126574 | 10 |
| 33 | Anschlussnippel M1,6 mm Connection nipple M1,6 mm | 111116 | 4 |
| 34 | Schraube M1,6x4 mm Screw M1,6x4 mm | 85727 | 3 |
| 35 | Beilagscheibe Washer | 112681 | 3 |
| 36 | Radsatz m. 2 Haftringen m. Zahnrad AC Wheelset w. 2 traction tyres w. gear wheel AC | 140827 | 12 |
| 37 | Schleifer 42 mm Center pick-up 42 mm | 86030 | 14 |

Ersatzteile erhalten Sie direkt unter www.roco.cc, bei Ihrem Fachhändler oder Ihrer Landesvertretung:
Spare parts can be ordered directly at www.roco.cc and from your local dealer or country representative.